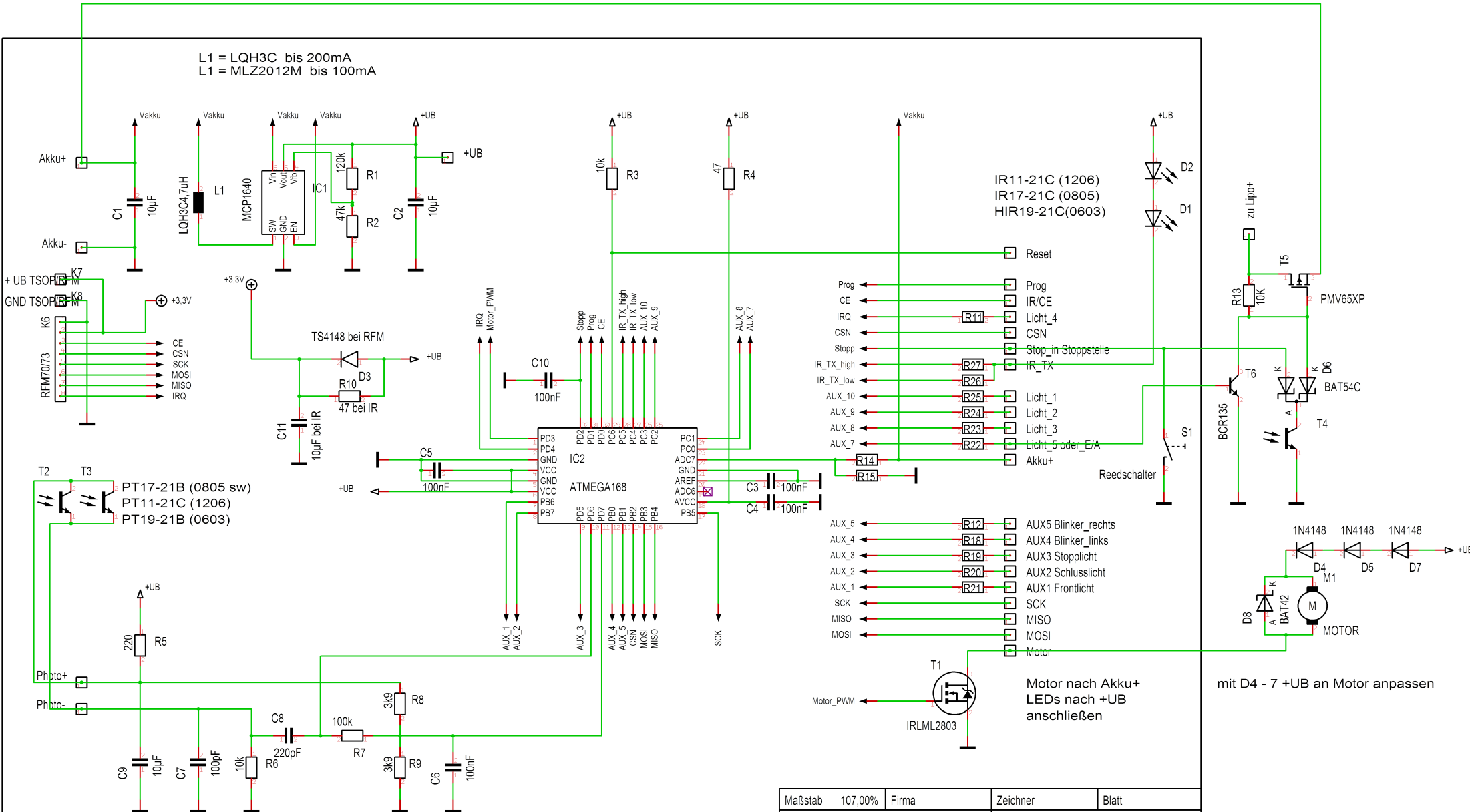


L1 = LQH3C bis 200mA
 L1 = MLZ2012M bis 100mA



IR11-21C (1206)
 IR17-21C (0805)
 HIR19-21C(0603)

Motor nach Akku+
 LEDs nach +UB
 anschließen

mit D4 - 7 +UB an Motor anpassen

Maßstab	107,00%	Firma		Zeichner	Blatt
Änderung	13.03.14	22:22		Titel	
Ausgabe	13.03.14	22:23			
Datei	cardecoder_tqfp_v2_akku_aus.T3C0Projekt				