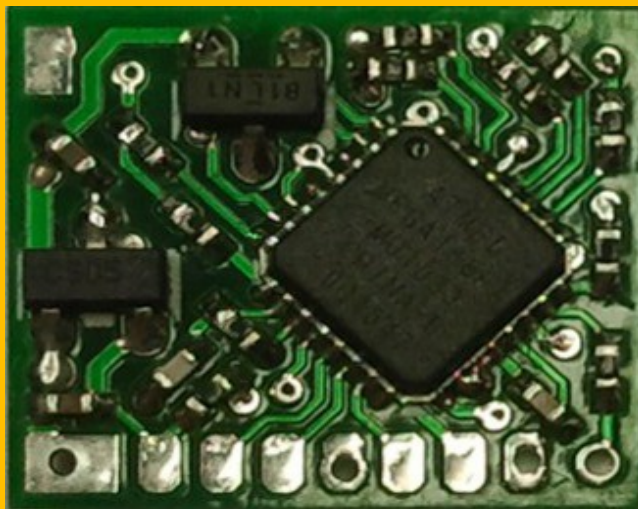
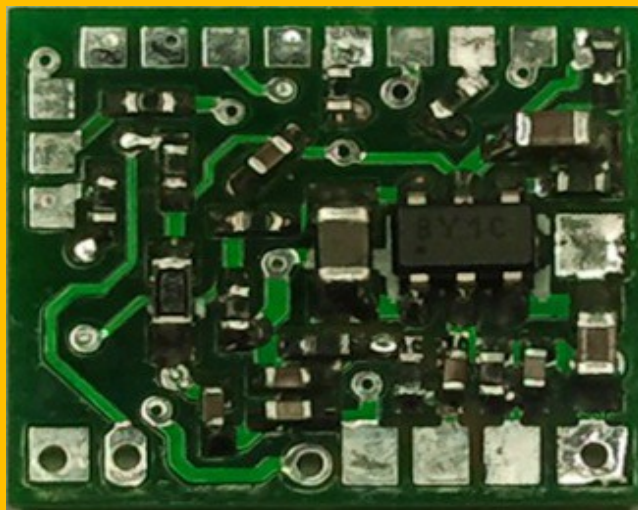


Open Car Decoder V3 als Anhängerdecoder Handbuch

Der Open Source DCC Car Decoder
unter General Public License



Inhaltsverzeichnis

ÄNDERUNGSVERZEICHNIS	3
EINLEITUNG	4
1 WAS IST DER CARDECODER V3	5
2 GRUNDSÄTZLICHES ZUM CARDECODER V3	6
2.1 Stromversorgung.....	6
2.2 Ansteuerung.....	6
2.3 Abstandsregelung / Rückmeldungen.....	7
2.4 Notwendige externe Komponenten.....	7
2.5 Anhängerbetrieb	7
3 ANSCHLÜSSE AM CARDECODER V3 ALS ANHÄNGERDECODER	8
3.1 IR Fototransistor in der Anhängerfront.....	8
3.2 IR Sendedioden am Fahrzeugheck.....	8
3.3 LED Spannung.....	8
3.4 LED Ausgänge.....	8
3.5 Sonstige Anschlüsse.....	9
3.6 Anschlussplan Anhängerdecoder.....	10
4 DECODERKONFIGURATION	11
4.1 Übersicht der CV Variablen im Anhängerdecoder.....	11
4.2 Decoder Programmierung.....	11
4.2.1 Oszillator Abgleich CV23.....	11
4.2.2 Akkuspannung CV24 und CV25.....	11
4.2.3 Softwareupdate CV32.....	12
4.2.4 Softwareversion CV7.....	13
4.2.5 Herstellerkennung CV8, Werksreset.....	13
4.2.6 CV11 und 12 Seriennummer.....	13
5 PLATINEN ANSICHT	14
6 SOFTWAREUPDATE FIRMWARE PROGRAMMIEREN	15
7 EXTERNE BAUTEILE ANSCHLUSSBELEGUNGEN	18
ANHANG	20



HANDBUCH OPENCARDECODER V3 ALS ANHÄNGERDECODER



Änderungsverzeichnis

Version	Änderungsbeschreibung	Kapitel	geändert von	Datum
V3.0	Handbuch "Anhängerdecoder mit Cardecoder V3" erstellt	komplett	Toralf Wilhelm	15.06.2014
V3.1	Stromsparmmodus ergänzt	2.1	Toralf Wilhelm	22.06.2014
V3.2	Programmierung und CV Liste aktualisiert	4.2.6 6	Toralf Wilhelm	20.07.2014



HANDBUCH OPENCARDECODER V3 ALS ANHÄNGERDECODER



Einleitung

Diese Anleitung beschreibt den OpenCarDecoder Version 3 als Anhängerdecoder aus der OpenCarSystem Selbstbaureihe. Lesen Sie diese Anleitung vor Beginn des Zusammenbaus sorgfältig durch und beachten Sie die Sicherheitshinweise.

Der Zusammenbau und der Umgang mit kleinsten elektronischen Bauelementen setzt ein erhebliches Maß an Erfahrung, vor allem mit dem Umgang von SMD-Bauteilen voraus.

Diese Anleitung erhebt nicht den Anspruch auf ein kommerziell gefertigtes Produkt. Sie dient lediglich als Hilfe zum Aufbau des Bausatzes für versierte und interessierte Modellbahner, ausschließlich für den Eigenbau. Sie wurde sorgfältig geprüft und nach bestem Wissen erstellt. Es kann kein Anspruch auf Vollständigkeit, Aktualität und Richtigkeit erhoben werden. Sollten Handelsnamen oder geschützte Bezeichnungen verwendet werden, so liegen alle Rechte beim Rechteinhaber. Es wird keine Haftung für jedwede Art übernommen, die aus der Nutzung dieser Anleitung, deren Inhalte oder deren Gebrauch herleitbar wäre. Der Nutzer dieser Anleitung erklärt sich mit Ingebrauchnahme damit einverstanden.

Die hier verwendete und teilweise beschriebene Software kann auf der Internetseite www.OpenCarSystem.de als Download benutzt, erweitert und verbessert werden. Alles Weitere zur Nutzung von Software, Hardware und Applikation, ist auf der Internetseite vom OpenCarSystem beschrieben. Der Nutzer und Anwender erklärt sich mit den dort beschriebenen Regelungen vorbehaltlos einverstanden.

Eine kommerzielle Nutzung der Software oder Teile daraus ist nicht statthaft! Diese Bauanleitung darf keiner anderen Nutzung zu geführt werden, außer der bestimmungsgemäßen Anwendung zum Aufbau und Betrieb des OpenCarSystem Cardecoder V3. Anderweitige Nutzung erfordert die Zustimmung des Autors, bzw. des Rechteinhabers der Internetseite www.OpenCarSystem.de

Sicherheitshinweise:

Das in dieser Bauanleitung beschriebene Modul ist ein elektrisch betriebenes Gerät. Es sind alle beim Betrieb notwendigen Vorsichtsmaßnahmen zu treffen, die mit dem Umgang mit elektrischem Strom anzuwenden sind. Legen Sie an das Modul keinesfalls Netzspannung an. Verwenden Sie keinesfalls Schaltnetzteile von PCs. Diese Geräte sind nicht erdfrei, d.h. Es können hier betriebsbedingt an den Gleisen und angeschlossenen Geräten hohe Spannungen auftreten – Lebensgefahr! Erden Sie keinesfalls leitfähige Teile ihrer Modellbahnanlage! Alle Schirmungen, Kabelschirme usw. sind ggf. wenn als notwendig erachtet auf einen gemeinsamen, erdfreien Punkt zusammen zu führen. Das fertige Modul ist ausschließlich mit Schutzkleinspannung und Schutztrennung zu betreiben.

Bestimmungsgemäßer Gebrauch:

Sämtliche vom OpenCarSystem entwickelten Module sind dafür vorgesehen ausschließlich in Modellbahnanlagen / Straßenfahrzeugen auf Basis der Faller Car Systems ©, welche digital gesteuert werden zum Fahren und Melden, eingesetzt zu werden. Jeder andere Gebrauch ist nicht bestimmungsgemäß.

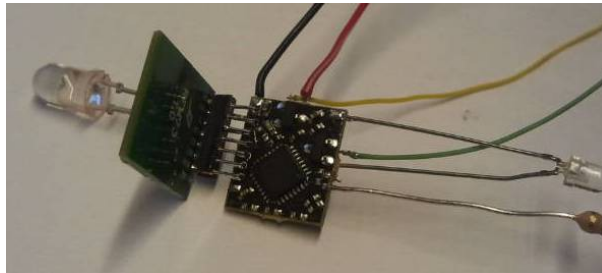


HANDBUCH OPENCARDECODER V3 ALS ANHÄNGERDECODER



1 | Was ist der Cardecoder V3

Der OpenCarSystem Cardecoder V3 ist eine kleiner, digitaler Decoder zur Steuerung von Modellbahn Straßenfahrzeugen. Er kann Steuersignale einer Modellbahn DCC Digitalsteuerung auf unterschiedlichen Wegen empfangen und so Funktionen in einem Straßenfahrzeug schalten. Er ist eine auf Funksteuerung optimierte und verkleinerte Version des Cardecoder V2. Er ist ausschließlich als SMD vorbestückte Version erhältlich (im „Fichtelbahn Shop“ Stand 05/2014). Hier wird die Sonderanwendung Open Cardecoder V3 als Anhängerdecoder beschrieben.



Als Anhängerdecoder sind abweichend zum Zugfahrzeug nur die LEDs für die Fahrzeugbeleuchtung und die Fotobauteile für die Abstandsregelung (ASR) nötig. Dieses Handbuch beschreibt den Decoder als Anhängerdecoder, seine externe Beschaltung sowie deren Verwendung.



2 | Grundsätzliches zum Cardecoder V3

2.1 | Stromversorgung

Die Fahrzeugdecoder werden üblicherweise aus Akkus versorgt. Der Cardecoder V3 verfügt über einen internen Spannungswandler, welcher eine konstante Decoderversorgungsspannung von ca. 4,3V erzeugt. Damit ist auch der Betrieb von weißen und blauen LEDs an 2,4V Akkus möglich. Der Spannungswandler arbeitet ab einer Eingangsspannung von 2,2V. Wobei der maximal zur Verfügung stehende Ausgangsstrom von der Eingangsspannung abhängig ist! Als Richtwert gilt folgendes:

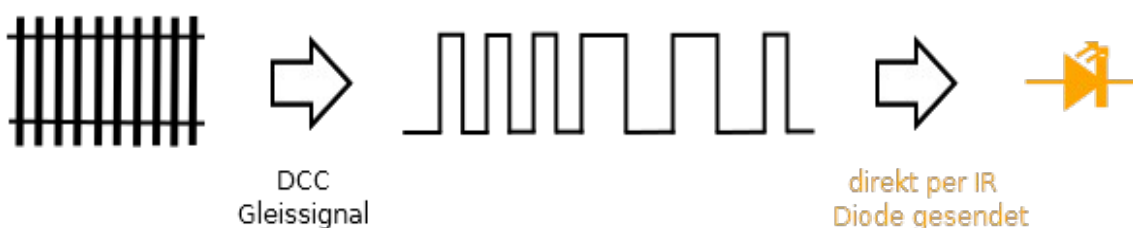
Eingangsspannung	maximaler Ausgangsstrom
2,2V	100mA
3,5V	200mA

Dabei benötigt der Anhängerdecoder selbst (eingeschaltet mit Rückmeldung in Bereitschaft) ca. 10mA. Wobei das meiste davon die IR Dioden für die Abstandsregelung / Rückmeldung verbrauchen. Um möglichst wenig Energie zu verbrauchen, schaltet der Anhängerdecoder ohne Eingangssignal (Zugfahrzeug in Reichweite) nach 2 Sekunden in einen Stromsparmodus. In diesem bleibt senkt er den Stromverbrauch auf ca. 1,3mA. Zyklisch überprüft er dann ob wieder ein Steuersignal vorhanden ist, erkennt er es startet er wieder den Normalbetrieb. Beim Akku liegt die Empfehlung eindeutig bei einer LiIonen / LiPolymer-Zelle. Diese sind inzwischen preiswert erhältlich, im Verhältnis klein, leicht und mit 3,3 – 4,2 V Akkuspannung optimal geeignet.

Empfehlung Decoderversorgung: eine Li-Zelle

2.2 | Ansteuerung

Als Anhängerdecoder ist nur der vom Cardecoder bekannte Weg über ein unmoduliertes IR DCC Signal bis ca. 30cm möglich. Wobei der Anhängerdecoder ausschließlich Service Mode Programmierbefehle mit Rückmeldung über das Schlusslicht versteht. Die komplette Funktionalität als Anhängerdecoder wird automatisch über die ASR Signale vom Zugfahrzeugdecoder erreicht. Eine direkte Ansteuerung über eine DCC Zentrale ist nur zum programmieren möglich.





HANDBUCH OPENCARDECODER V3 ALS ANHÄNGERDECODER



2.3 | Abstandsregelung / Rückmeldungen

Der Anhängerdecoder übernimmt alle ASR Daten vom Zugfahrzeug und gibt diese 1 zu 1 am Fahrzeugheck wieder aus. Ein Anhängerdecoder erzeugt keine eigenen ASR Daten, mit Ausnahme der Akkukapazitätsmeldung. Hier wird die geringste Kapazität (Zugfahrzeug- oder Anhängerwert) zurückgemeldet.

2.4 | Notwendige externe Komponenten

Um eine Anhänger mit dem OpenCarSystem und den Cardecoder als Anhängerdecoder sinnvoll einsetzen zu können, sind mindestens folgende Komponenten nötig:

1. der Cardecoder als Herzstück des Anhängers
2. ein Akku (optimal Lipo) zur Stromversorgung des Systems
3. ein Fototransistor zum Empfang der Steuersignale vom Zugfahrzeug in der Anhängerfront
4. zwei Infrarot Dioden im Fahrzeugheck zum Senden des Signals zur Abstandsregelung zum Hintermann
5. Anhänger selbst mit Schalter, LEDs zur Beleuchtung, Ladebuchse...

2.5 | Anhängerbetrieb

Es ist möglich am Zugfahrzeug einen Anhänger mit eigenem Decoder zu betreiben. Hierfür ist dann ein spezieller Anhängerdecoder nötig. Das Zugfahrzeug wird durch setzen von Bit0 in CV29 auf „Anhängerbetrieb“ umgestellt und sendet dann nur noch ein schwaches ASR Signal zum Anhänger.

Im Anhänger selbst wird ein weiterer Cardecoder verbaut, welcher per Softwareupdate (siehe Kapitel Softwareupdate) aus einem normalen Cardecoder V3 selbst erstellt wird. Dieser zweite Decoder benötigt nur die LEDs zur Anhängerbeleuchtung die Fotobauteile zum Steuersignal Empfang und ASR Signal senden.

Der Anhängerdecoder übernimmt seine Adressierung automatisch beim Start vom Zugfahrzeug und behält diese dann bis zu einem Neustart bei.

Achtung wenn das Zugfahrzeug eine neue Adresse bekommt übernimmt der Anhänger diese erst bei einem Neustart! Da der Anhänger alle Steuerinformation vom Zugfahrzeug bekommt, ist dies eine Sicherheitsfunktion, um auszuschließen das der Anhänger die Informationen eines versehentlich vorbeifahrenden Fahrzeug übernimmt und fälschlicher Weise diese am Heck nach hinten weiter überträgt.



HANDBUCH OPENCARDECODER V3 ALS ANHÄNGERDECODER



3 | Anschlüsse am Cardecoder V3 als Anhängerdecoder

3.1 | IR Fototransistor in der Anhängerfront

Zum Einlesen der Informationen vom Zugfahrzeug benötigt der Anhänger vorn im Bereich der Deichsel einen Fototransistor. Dieser kann im Gegensatz zum Zugfahrzeug gerade nach vorn angebracht werden. Der Transistor kann auch vorn unter dem Fahrzeug angebracht werden (das ist Optisch hübscher), wichtig ist nur, dass sie freie Sicht nach vorn hat. Damit die Fototransistoren nicht empfindlich auf normales Umgebungslicht und die Rücklichter vom Zugfahrzeug reagiert, sollten keine klaren, sondern schwarze Typen verwendet werden.

Empfehlung für Fototransistoren: PT17-21B (schwarz in Bauform 0805), PT19-21B (schwarz in Bauform 0603)

3.2 | IR Sendedioden am Fahrzeugheck

Es werden zwei IR Dioden in Reihe (Polarität beachten!) benötigt. Diese sollten am Fahrzeugheck rechts und links angebracht werden und freie Sicht nach hinten haben (Aufbau identisch dem Zugfahrzeug). Die Dioden werden vom Anschluss +UB 4,3V (Anode Diode1) zum Anschluss IR_TX (Kathode Diode 2) angeschlossen.

Empfehlung für IR Dioden: IR19-21C (in Bauform 0603) oder IR11-21C (in 1206) oder IR17-21C (in 0805)

3.3 | LED Spannung

Der Decoder ist mit einem StepUp Spannungswandler ausgestattet. Am Anschluss „+UB 4,3V“ steht eine konstante Spannung von 4,3V für die externen Komponenten zur Verfügung. Diese kann je nach Eingangsspannung (siehe Betriebsspannung) mit bis zu 100mA belastet werden. Hierüber können alle LEDs / IR Dioden betrieben werden. Das hat den Vorteil, dass es keine Helligkeitsschwankungen bei sinkender Akkuspannung gibt. Decoder V3 hat auf der Oberseite (zum RFM7x zugewandt) ein größeres und auf der Unterseite ein kleines Anschlusspad für die „+UB 4,3V“.

3.4 | LED Ausgänge

Der Anhängerdecoder verfügt über acht LED Ausgänge, die synchron zum Zugfahrzeug geschaltet werden. Alle LED Ausgänge besitzen Vorwiderstände auf der Platine, welche für weiße und blaue



HANDBUCH OPENCARDECODER V3 ALS ANHÄNGERDECODER



LEDs 220 Ohm und für rote, orange, gelbe LEDs 470 Ohm betragen. Ausnahme ist das Rücklicht, hier sind 1000 Ohm vorgesehen. Alle LED Ausgänge schalten Standardmäßig nur nach GND (minus). Das bedeutet, wenn der Ausgang eingeschaltet ist, hat er Verbindung nach GND, wenn er ausgeschaltet ist, ist er hochohmig. Es dürfen aber trotzdem keine externen Spannungen an die Ausgänge angelegt werden! Alle Verbraucher dürfen maximal an die „+UB 4,3V“ angeschlossen sein (im Normalfall gibt es auch keine anderen Spannungen im Fahrzeug, ich erwähne das hier nur zur Sicherheit). Es ist allerdings zulässig, LED Ausgänge zu verbinden, um eine LED mit verschiedenen Funktionen gleichzeitig zu betreiben. Die Kombination aus Rücklicht und Bremslicht ist so ein Beispiel, man benötigt dann nur eine rote LED (auf jeder Seite eine) am Fahrzeugheck. Diese wird bei eingeschaltetem Licht (F0 ein) über den 1000 Ohm Vorwiderstand eingeschaltet und zusätzlich noch beim Bremsen über den 470 Ohm Widerstand viel heller als Bremslicht verwendet (Vorteil: Man erspart sich, 2 Mini LEDs zu verkabeln).

Die Zuordnung der LED Ausgänge zum Zugfahrzeug ist folgende:

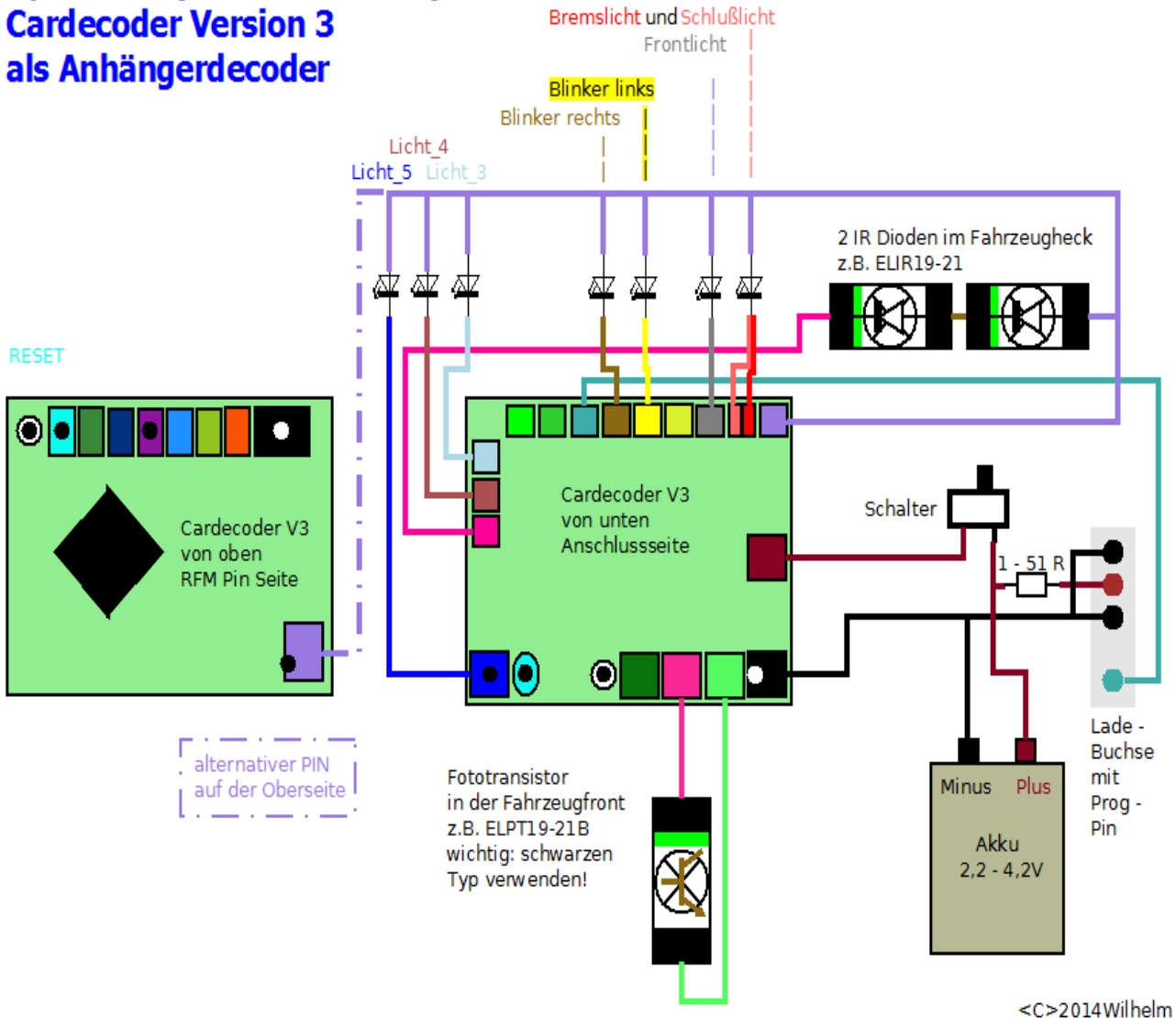
Zugfahrzeug	Anhänger
Frontlicht und Schlusslicht	Frontlicht und Schlusslicht
Bremslicht	Bremslicht
Blinker links	Blinker links
Blinker rechts	Blinker rechts
Licht 1	<i>Nicht vorhanden</i>
Licht 2	<i>Nicht vorhanden</i>
Licht 3	Licht 3
Licht 4	Licht 4
Licht 5	Licht 5

3.5 | Sonstige Anschlüsse

Akku+ und Akku- sind die Anschlüsse für den Akku (wie der Name schon sagt). Der Anschluss „Prog“ sollte nach Möglichkeit von außen zugänglich sein. Empfehlung ist in der Nähe der Ladebuchse (siehe Lade- / Programmierbuchse). Über diesen Anschluss lässt sich die Decoder Software austauschen (siehe Software Update) . Die Anschlüsse MISO, MOSI, SCK und RESET werden zur Erstprogrammierung des Mikrocontroller benötigt. Im Anhängerdecoder werden sie nicht verwendet.

3.6 | Anschlussplan Anhängerdecoder

Open Car System Anschlussplan Cardecoder Version 3 als Anhängerdecoder



Wenn ein Lipo Akku verbaut ist und ein spezielles Ladegerät dafür zum Einsatz kommt, darf der externe Sicherheits- / Ladewiderstand nur 1 Ohm betragen. Decoder Version 3 hat nur einen gemeinsamen Anschluss für Brems- und Schlusslicht! Wenn man das getrennt haben möchte / braucht, muss man das Schlusslicht zusätzlich extra auf einen Licht_3 bis 5 Ausgang im Zugfahrzeug programmieren.

Auch der Anhänger benötigt eine Ladebuchse und einen Schalter.

4 | Decoderkonfiguration

4.1 | Übersicht der CV Variablen im Anhängerdecoder

CV	Standardwert	Beschreibung
7	1	Softwareversion (hier V0.0.1)
8	13	Herstellerkennung
11	x	Decoderseriennummer niederwertiges Byte
12	x	Decoderseriennummer höherwertiges Byte
23	10	Anpassung Offset für Oszillatorabgleich 0 – 20 Hier ist keine Änderung nötig!
24	33	Minimale Akkuspannung (bei 20% kommt Akku leer Meldung → Warnblinker ein) in V * 10 (Akkuspannung ohne Komma)
25	42	Maximale Akkuspannung (voller Akku) in V * 10 (Akkuspannung ohne Komma)
32	0	Softwareupdate ungleich 0 → Decoder im Update Modus

4.2 | Decoder Programmierung

Der Anhängerdecoder hat nur wenige CV zur Konfiguration. Im Prinzip braucht hier nur die Akkukapazität angepasst werden.

4.2.1 | Oszillator Abgleich CV23

Diese CV braucht nicht verändert werden.

4.2.2 | Akkuspannung CV24 und CV25

Diese beiden CV sind für die Akkuspannung bei leerem Akku CV24 und vollem Akku CV25 zuständig. Die Werte sind die Spannungen in Volt mit einer Nachkommastelle ohne Komma.

z.B. 3,3V LiIonen Entladeschlussspannung → CV24 = 33
4,2V LiIonen Akku voll → CV25 = 42



HANDBUCH OPENCARDECODER V3 ALS ANHÄNGERDECODER



Mit diesen Werten errechnet der Decoder die verbleibende Akkukapazität und die Akku leer Warnmeldung. Beim Anhänger werden Warnblinker zur Unterscheidung dieser Meldung vom Zugfahrzeug auf Dauer eingeschaltet. Diese Meldung wird bei einer Akkukapazität unter 20% ausgegeben. Die Rückmeldung der Akkukapazität erfolgt in % und kann von einem Rückmeldedecoder an eine Zentrale übertragen werden.

Zu beachten ist folgendes:

Die Messung der Akkuspannung ist abhängig vom Spannungsteiler R14/R15 und der internen Referenz eines jeden AVR's. Das bedeutet, dass diese Werte unter Umständen an jeden einzelnen Decoder angepasst werden müssen und so auch bei gleichem Akkutyp hier unterschiedliche Werte in jedem Decoder nötig sein können. Empfehlung ist hier, CV24 und 25 nach der Faustregel oben einstellen und dann beim ersten auftreten der Warnblinker mal an der Ladebuchse (Außen / Mitte) die Akkuspannung zu messen und die Werte gegebenenfalls anzupassen.

Folgend ein paar Werte für unterschiedliche Akkutypen:

Akkutyp	CV24	CV25
1x Lipo oder 1x LiIonen	33	42
2x NiCd oder 2x NiMh	20	26
3x NiCd oder 3x NiMh	27	39

4.2.3 | Softwareupdate CV32

Der Cardecoder ist ein Open Source Eigenbauprojekt und wird als solches von hoffentlich vielen Modelleisenbahnern nachgebaut oder auch nur genutzt. Seine Funktionen werden in weiten Grenzen von den Nutzern mitbestimmt und beeinflusst, so dass es sicherlich auch zukünftig neue Versionen und Erweiterungen geben wird. Abgesehen davon, ist der Autor „nur“ ein Hobbyprogrammierer und wird mit Sicherheit den einen oder anderen „Bug“ in die Software einbauen ;-). Aus diesem Grund, ist von vorn herein eine einfache Möglichkeit für ein Softwareupdate im OpenCardecoder eingeplant. Den genauen Hergang findet man im Kapitel Softwareupdate. An dieser Stelle nur folgendes, steht beim Decoderstart in CV32 eine Null, startet der Decoder im normalen Betriebsmode, steht dort etwas anderes als Null, startet der Decoder im 1 – Draht Softwareupdatemodus. In diesem bleibt er auch, bis CV32 wieder auf Null gesetzt ist! Wenn man also die Decodersoftware updaten will, schreibt man in CV32 eine 1 und startet den Decoder neu (aus / ein). Baut jetzt eine 1- Draht Verbindung auf, wechselt die Software. Danach startet der Decoder wieder im Normalmode.

Achtung, sollte versehentlich CV32 umprogrammiert worden sein, oder die gleiche Softwareversion wieder programmiert worden sein, startet der Decoder nicht mehr! Der Decoder muss dann eingeschaltet ca. 120 Sekunden stehen gelassen werden, danach verlässt er von selbst den Update



HANDBUCH OPENCARDECODER V3 ALS ANHÄNGERDECODER



Modus und schaltet in den Normalbetrieb zurück. Dies ist durch 5x blinken (beim Anhänger durch Dauer ein) der Blinker zu erkennen.

Sollte der Decoder keine Seriennummer mehr im EEPROM finden (z.B. weil das EEPROM versehentlich gelöscht wurde) startet der Decoder nicht mehr! Hier muss der support kontaktiert werden, von dort erhält man ein neues EPROM File mit seiner Seriennummer, was dann mit dem AVRrootloader wieder neu programmiert werden kann. Dieses neu programmieren eine Seriennummerdatei ist das einzigste was ein Cardecoder ohne Seriennummer noch macht!

Bei einem Software Update wird die CV Liste überprüft, wenn diese nicht kompatibel mit der neuen Softwareversion ist, wird sie gelöscht! Danach sind alle Fahrzeugeinstellungen wieder im Auslieferungszustand!

4.2.4 | Softwareversion CV7

Hier ist die aktuelle Softwareversion gespeichert, diese CV dient nur der Information.

4.2.5 | Herstellerkennung CV8, Werksreset

In CV8 ist die Herstellerkennung enthalten, diese lässt sich nicht umprogrammieren!
Ein Schreiben in CV8 (egal welcher Wert geschrieben wird) setzt die komplette CV Liste und damit den Decoder in den Auslieferungszustand zurück.

ACHTUNG es werden dabei alle Einstellungen zurückgesetzt!

4.2.6 | CV11 und 12 Seriennummer

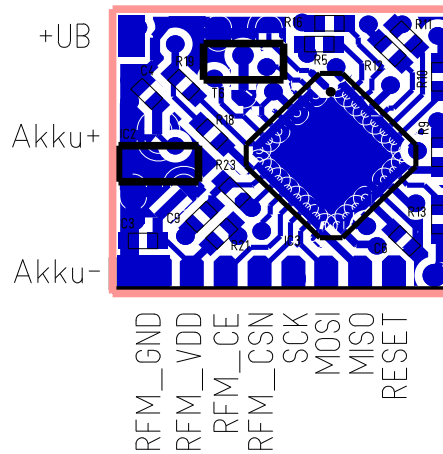
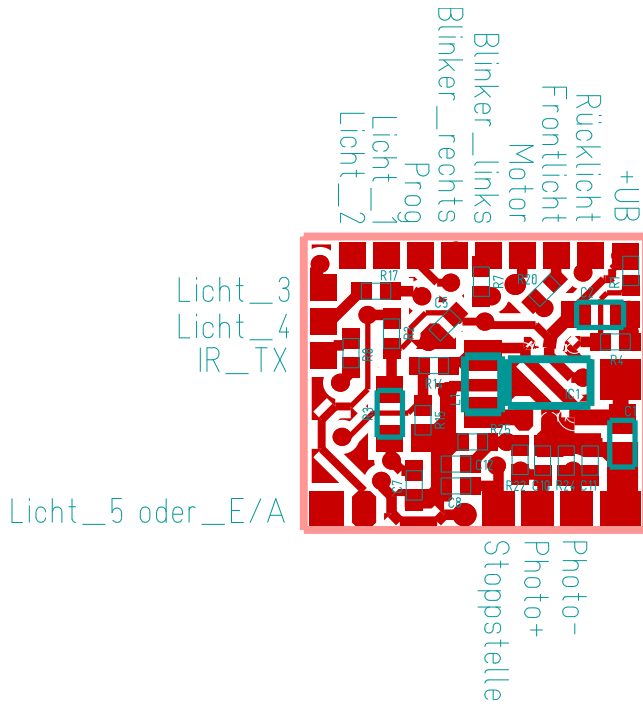
Diese Cvs lassen sich nur lesen und enthalten die Decoder Seriennummer. Eine Änderung wird beim nächsten Neustart des Decoders wieder mit der originalen Seriennummer überschrieben. Diese CV dient nur der Information.



HANDBUCH OPENCARDECODER V3 ALS ANHÄNGERDECODER



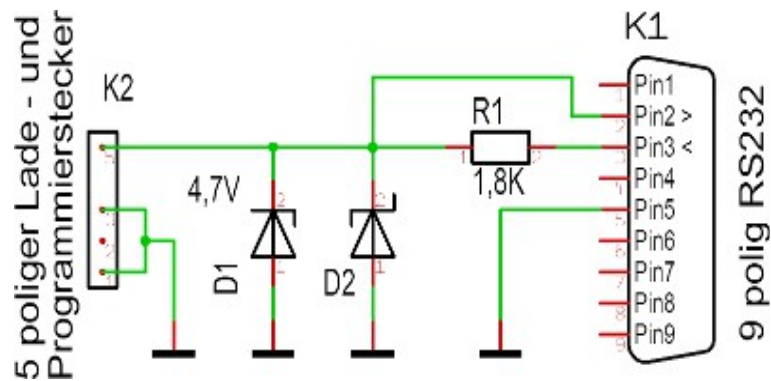
5 | Platinen Ansicht



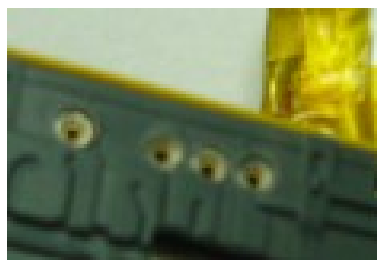
6 | Softwareupdate Firmware programmieren

Im diesem Kapitel geht es darum mit einer einfachen „1-Draht“ Verbindung die Betriebssoftware und die CV Variablen im Cardecoder auszulesen bzw. neu zu programmieren. Dies ist beim Cardecoder V3 bei der Erstinbetriebnahme nicht mehr nötig, er ist schon programmiert! Zum Wechsel der Cardecoder Firmware in die Anhänger Firmware (und auch wieder zurück) aber schon.

Sollte sich schon eine Betriebssoftware im Cardecoder befinden, muss zuerst CV32 auf 1 umprogrammiert werden. Jetzt befindet sich der Cardecoder nach einem Neustart im für ca. 120 Sekunden im Bootloader Modus und wartet auf eine Verbindung zur Update Software „AVRootloader“. Ohne Betriebssoftware geht der Cardecoder immer in den Bootloader Modus. Folgende Verbindung muss jetzt zu einem PC hergestellt werden:



K1 ist eine normale rs232 Schnittstelle am PC. Verschiedene USB/seriell Kabel funktionieren hier auch (testen). Die 5 polige Lade und Programmierbuchse ist eine Empfehlung vom Entwicklerteam und stellt eine einfache Verpolungsmöglichkeit zum Softwareupdate dar. Am Fahrzeug sieht das dann so aus:



Die interne Verkabelung der Buchse ist im Kapitel „Anschlussplan“ zu finden. Wer nicht die Möglichkeit hat sich sein Anschlusskabel selbst anzufertigen oder dies einfach nicht möchte, hat die Möglichkeit sich ein fertiges Kabel im Fichtelbahnshop zu bestellen.

Los geht es, folgenden Aufbau herstellen:

Cardecoder → Programmierkabel → PC → AVRrootloader-Software
Cardecoder Akku aufgeladen!

AVRrootloader.exe starten (ist im Bootloader Software Paket enthalten):



Und den Port zum Cardecoder auswählen, nicht auf „Auto“ lassen wie oben im Bild noch zu sehen ist. Die Baudrate fest auf 9600 einstellen, Sign nicht ändern, bei FLASH die Cardecoder Firmware (hier open_car.hex) eintragen. Die EEPROM Zeile bleibt leer! Alle Hacken im unteren Bereich so wie auf dem Bild belassen. Jetzt auf „Connect to device“ klicken und danach den Cardecoder einschalten. Warten! Es dauert 2-3 Sekunden, bevor sich der Decoder mit dem AVRrootloader verbindet. Danach wechselt die Beschriftung auf „connectet“. Wenn dies nicht passiert, die Verbindung zwischen Fahrzeug und AVRrootloader überprüfen. Wenn „connectet“ erscheint, 1x auf „Program“ klicken und kurz warten, bis die Firmware komplett übertragen ist. Dies wird durch ein „working“ angezeigt. Nach dem übertragen (es erscheint wieder "connectet") kann die Verbindung zum Cardecoder wieder getrennt werden. Die Software im Cardecoder startet darauf hin sofort, dies wird durch 5x blinken der Blinker (Anhänger Firmware: Blinker Dauer ein) angezeigt. Der Cardecoder ist jetzt fertig programmiert und betriebsbereit.

Beachte:

Sollte die CV Liste nicht mehr kompatibel zur neuen Firmware sein, wird diese automatisch gelöscht und an die neue Firmware angepasst. Dies ist aber beim neuen Firmwarepaket deutlich



HANDBUCH OPENCARDECODER V3 ALS ANHÄNGERDECODER



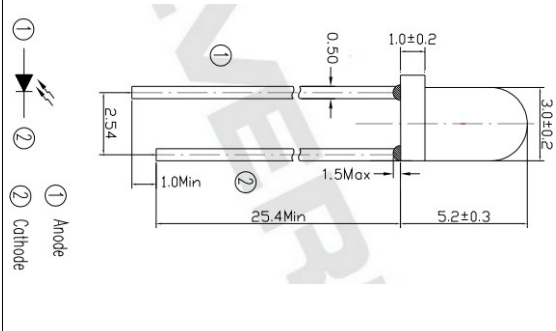

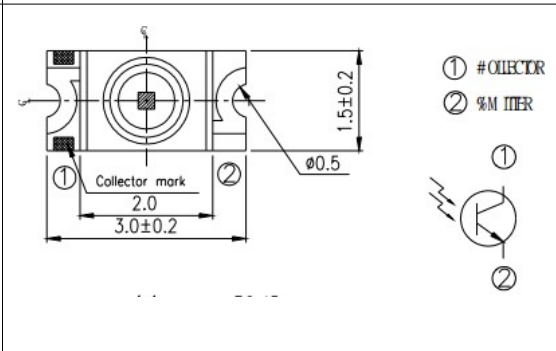
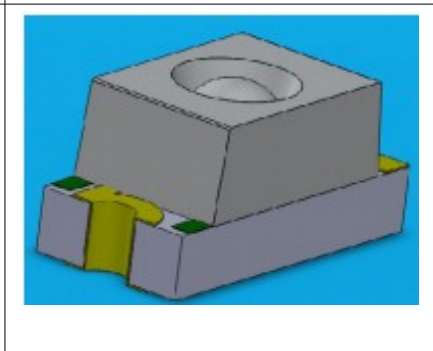
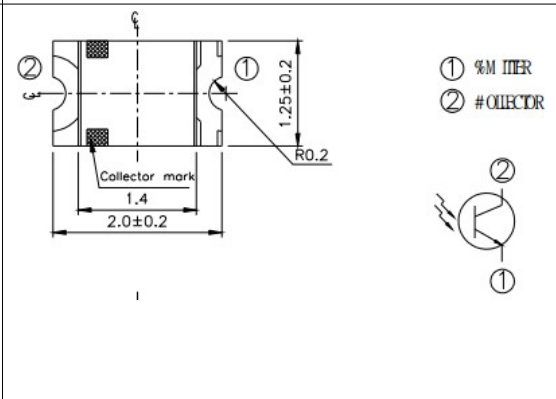
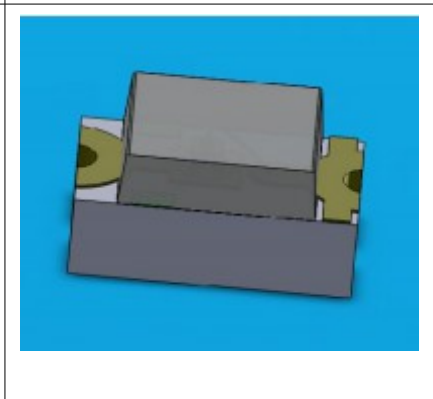
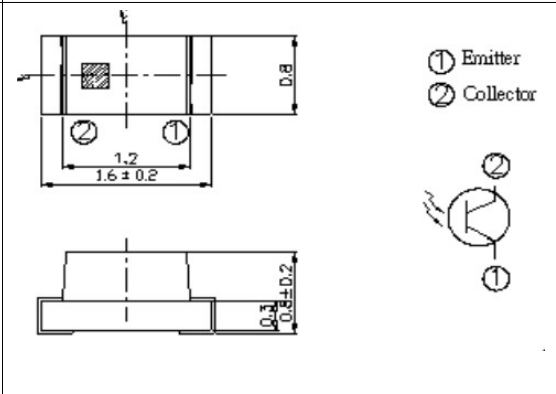
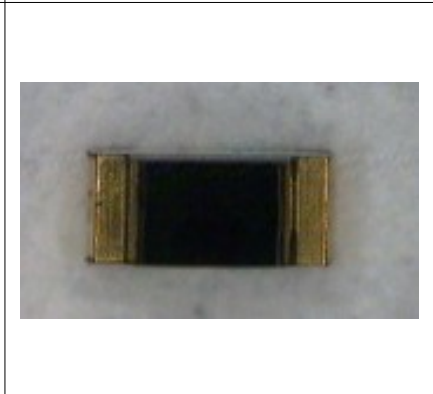
vermerkt. In diesem Fall sind alle Fahrzeugspezifischen Einstellungen gelöscht und müssen neu gemacht werden.

Sollte die gleiche Softwareversion wieder programmiert worden sein, startet der Decoder nicht mehr! Der Decoder muss dann eingeschaltet ca. 120 Sekunden stehen gelassen werden, danach verlässt er von selbst den Update Modus und schaltet in den Normalbetrieb zurück. Dies ist durch 5x blinken (beim Anhänger durch Dauer ein) der Blinker zu erkennen.

Sollte der Decoder überhaupt nicht mehr starten, aber nach einem Neustart immer wieder die Möglichkeit bestehen sich mit der AVRrootloader Software zu verbinden, wurde das EEPROM gelöscht (weil z.B. dort doch irgend etwas eingetragen war). In diesem Fall muss der support kontaktiert werden, dieser kann eine neues Seriennummer File erzeugen, was man dann selbst mit dem AVRrootloader im Bereich EEPROM programmieren kann.

7 | Externe Bauteile Anschlussbelegungen

Alle folgenden Bilder und Zeichnungen © Everlight

Fototransistoren:		
<p>3 mm rund diverse Typen z.B. PD204</p>		
<p>Bauform 1206 PT11-21C</p>		
<p>Bauform 0805 PT17-21B</p>		
<p>Bauform 0603 PT19-21B</p>		



HANDBUCH OPENCARDECODER V3 ALS ANHÄNGERDECODER



Anhang

Für Verbesserungsvorschläge und Hinweise auf Fehler sind wir sehr dankbar.
Auf die Bauanleitung bzw. der Software gibt es keine Haftung für Schäden oder Funktionsgarantie.
Wir haften nicht für Schäden, die der Anwender oder Dritte durch die Verwendung der Software oder der Hardware verursachen oder erleiden. In keinem Fall haften wir für entgangenen Umsatz oder Gewinn oder sonstige Vermögensschäden, die bei der Verwendung oder durch die Verwendung dieser Programme oder der Anleitungen entstehen können.

Bei Rückfragen steht Ihnen unser Support-Forum gerne zur Verfügung!
(<http://forum.opendcc.de/>)

Kontakt:

OpenCarSystem.de
Toralf Wilhelm
Viktoriaallee 30
D-16547 Birkenwerder
support@opencarsystem.de



fichtelbahn.de
Christoph Schörner
Ahornstraße 7
D-91245 Simmelsdorf
support@fichtelbahn.de



Technische Änderungen vorbehalten.



www.OpenCarSystem.de

© 2014 OpenCarSystem.de
Alle Rechte, insbesondere das Recht der Vervielfältigung und Verbreitung sowie der Übersetzung vorbehalten.
Vervielfältigungen und Reproduktionen in jeglicher Form bedürfen der schriftlichen Genehmigung durch OpenCarSystem.